

vonder®

TANQUE DE PRESSÃO c/ PISTOLA PARA PINTURA, 10 LITROS, VONDER

*Tanque de Presión con Pistola
para Pintura, 10 litros, VONDER*



Imagens Ilustrativas/Imágenes Ilustrativas



Manual de Instruções

Leia antes de usar

*Manual de instrucciones
Lea antes de usar*





Leia antes de usar e guarde este manual para futuras consultas.

Símbolos e seus significados

Símbolos	Nome	Explicação
	Consulte o manual de instruções	Leia o manual de operações/instruções antes de utilizar o equipamento.
	Atenção	Alerta de segurança (riscos de acidentes) e atenção durante o uso.
	Utilize EPI (Equipamento de Proteção Individual)	Utilize Equipamento de Proteção Individual adequado para cada tipo de trabalho.

Tabela 1 - Símbolos e seus significados

1. AVISOS DE SEGURANÇA



Leia todos os avisos de segurança e todas as instruções. Falha em seguir todos os avisos e instruções listados abaixo pode resultar em acidentes graves, explosão do tanque, dano aos acessórios e falha no funcionamento do produto.

Guarde todos os avisos e instruções para futuras consultas.



ATENÇÃO:

Caso este produto apresente alguma não conformidade, entre em contato com a VONDER (www.vonder.com.br).



ATENÇÃO:

Ao utilizar o Tanque de Pressão com Pistola para Pintura, 10 L, VONDER, siga as precauções básicas de segurança a fim de evitar acidentes.

1.1. Segurança da área de trabalho

- Mantenha a área de trabalho limpa e iluminada.** As áreas desorganizadas e escuras são um convite aos acidentes;
- Mantenha crianças e outros visitantes afastados do local de trabalho.

1.2. Segurança pessoal

- Fique atento. Olhe o que você está fazendo e use o bom senso ao operar o produto. Não use o produto quando você estiver cansado ou sob a influência de drogas, álcool ou medicamentos.** Um momento de desatenção enquanto opera o produto pode resultar em grave ferimento pessoal;
- Utilize sempre Equipamentos de Proteção Individual (EPIs), tais como: óculos de segurança, luvas e máscara de proteção respiratória para evitar que vapores tóxicos, solventes e tintas entrem em contato com os olhos ou com a pele;
- Nunca aponte a pistola para seu corpo ou para outras pessoas, pois isso pode causar acidentes;
- Use somente ar comprimido filtrado. O uso de gás comprimido ou inflamável como fonte de energia para esta ferramenta pode causar acidentes graves;

- e. Não pinte próximo a fontes de calor ou em áreas onde a névoa produzida pelo processo de pintura possa ser prejudicial;
- f. Não utilize a pistola de pintura próxima a materiais inflamáveis;
- g. Evite acionamento involuntário. Nunca carregue a pistola com a mangueira de ar conectada à ferramenta ou com o dedo no gatilho;
- h. Quando não estiver usando a pistola, guarde-a corretamente em local seco e longe do alcance de crianças.

1.3. Uso e cuidados com o equipamento

- a. Antes de utilizar o tanque, verifique se não há vazamentos no produto. Se o equipamento apresentar vazamentos, verifique as conexões;
- b. Não utilize o tanque quando este apresentar algum sinal de dano ou tiver alguma anomalia;
- c. Cuide da pistola de pintura, mantendo-a sempre limpa;
- d. Nunca exceda a pressão de 40 lbf/pol²;
- e. Utilize apenas peças e partes originais para garantir a segurança do produto;
- f. Se durante a utilização acontecer uma queda ou quebra de alguma parte do produto, interrompa o processo de pintura imediatamente;
- g. Mantenha o Tanque de Pressão com Pistola para Pintura, 10 L, VONDER, em local plano durante a operação, manuseio, transporte e estocagem. A queda brusca do produto poderá causar danos ao equipamento;
- h. Desconecte a mangueira de ar da pistola quando não estiver usando-a e também durante a limpeza dos componentes;
- i. Antes de qualquer trabalho, inspecione a pistola para assegurar um bom funcionamento;
- j. Siga corretamente as instruções e troca de acessórios. Caso seja necessária a troca de partes e peças, entre em contato com a VONDER (www.vonder.com.br);

1.4. Inspeção do equipamento

- a. Antes de iniciar a utilização, examine cuidadosamente o produto, verificando se ele apresenta alguma anomalia ou não conformidade de funcionamento. Caso seja encontrada alguma anomalia ou não conformidade, entre em contato com a VONDER (www.vonder.com.br).

2. INSTRUÇÕES ESPECÍFICAS DOS PRODUTOS

Os produtos VONDER são projetados para os trabalhos especificados neste manual, com acessórios originais. Antes de cada uso, examine cuidadosamente o produto verificando se ele apresenta alguma anomalia de funcionamento.

2.1. Aplicações/dicas de uso

O Tanque de Pressão com Pistola para Pintura, 10 L, VONDER, é indicado para pinturas em geral, muito utilizado em pinturas de alta produção em que as pressões são preestabelecidas e constantes, limitando-se a no máximo 40 lbf/pol².

2.2. Destaques/diferenciais

O Tanque de Pressão com Pistola para Pintura, 10 L, VONDER, é considerado um meio simples, prático e econômico de fornecer tinta para pistola de pintura, proporcionando grande produtividade.

2.3. Características técnicas

TANQUE DE PRESSÃO COM PISTOLA PARA PINTURA, 10 LITROS, VONDER	
Código	62.20.026.010
Capacidade do tanque de pressão	10 litros
Rosca de entrada de ar do tanque de pressão	1/4" NPT macho

TANQUE DE PRESSÃO COM PISTOLA PARA PINTURA, 10 LITROS, VONDER	
Rosca de saída de ar do tanque de pressão	1/4" NPT macho
Rosca de saída de tinta do tanque de pressão	3/8" NPT macho
Pressão máxima do tanque para pintura	40 lbf/pol ²
Pressão de operação do tanque para pintura	20 lbf/pol ² - 30 lbf/pol ²
Material do tanque	Aço
Tipo do mexedor do tanque	Não possui
Consumo de ar da pistola	4,2 pés ³ /min a 7,1 pés ³ /min
Pressão de trabalho da pistola	44 lbf/pol ² a 58 lbf/pol ²
Vazão de tinta	300 ml/min a 330 ml/min
Bico padrão da pistola	2 mm
Material do corpo da pistola	Alumínio
Rosca de entrada de ar (pistola)	1/4" NPT macho
Rosca de entrada da tinta (pistola)	3/8" NPT macho
Tamanho do leque da pistola	280 mm a uma distância de 180 mm
Regulagens da pistola	Fluído/Pressão/Leque
Comprimento das mangueiras (ar e tinta)	3 m
Pressão máxima das mangueiras (ar e tinta)	145 psi (lbf/pol ²)
Massa aproximada do conjunto (tanque, pistola e mangueiras)	10,5 kg
Dimensões (C x L x A)	475 mm x 329 mm x 329 mm

Tabela 2 - Características técnicas

2.4. Operação

2.4.1. Componentes



Fig. 1 – Componentes

1. Alça para transporte
2. Conexão de saída de tinta
3. Parafuso de aperto tipo borboleta
4. Reservatório
5. Válvula de alívio
6. Conexão de entrada de ar
7. Manopla de ajuste de pressão
8. Conexão de saída de ar
9. Manômetro
10. Mangueira de suprimento de ar
11. Mangueira de suprimento de tinta

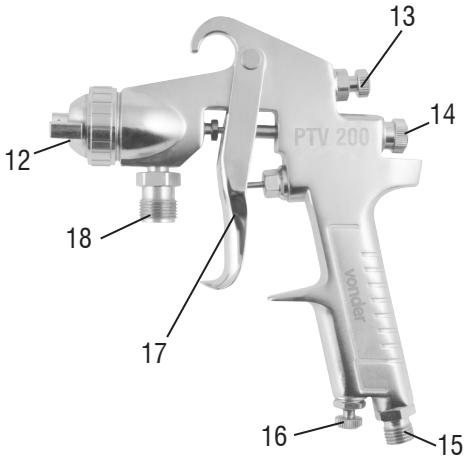


Fig. 2 – Componentes da pistola

- 12. Bico de fluido
- 13. Parafuso de ajuste do leque
- 14. Parafuso de ajuste do fluido
- 15. Entrada de ar
- 16. Parafuso de regulagem de entrada de ar
- 17. Gatilho
- 18. Entrada de tinta

2.4.2. Montagem

- Instale o conjunto do regulador na tampa do tanque (Figura 3);



Fig. 3 – Montagem do conjunto do regulador

- Instale a alça para transporte (1) na tampa (Figura 4);

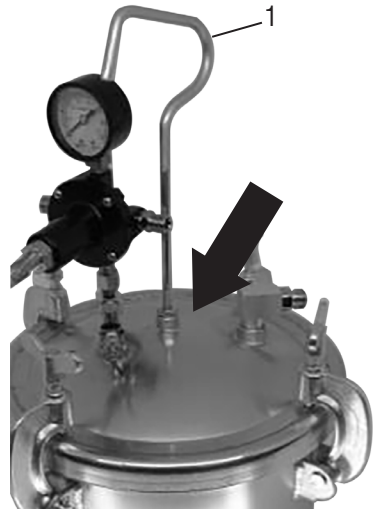


Fig. 4 – Montagem da alça de transporte

- Veja, na parte de trás do regulador, a indicação da seta e conecte o espigão para então fazer a conexão da mangueira de suprimento de ar na conexão de entrada de ar (6) no regulador (Figura 5);

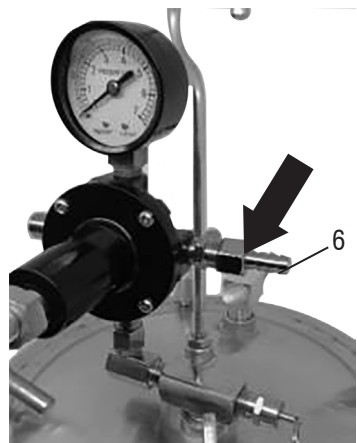


Fig. 5 – Conexão da entrada de ar

- Conecte a mangueira de ar da pistola na conexão de saída de ar (8) (Figura 6);

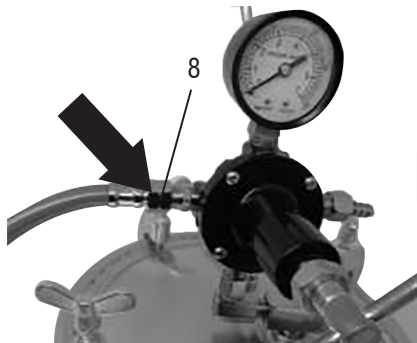


Fig. 6 – Conexão de saída de ar

- Conecte a mangueira de tinta na conexão de saída de tinta (2) (Figura 7);

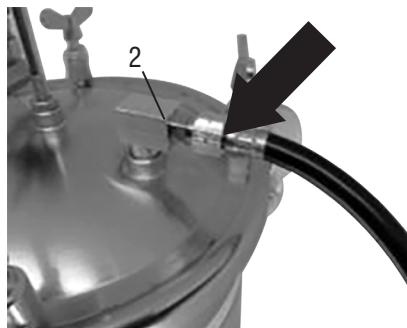


Fig. 7 – Conexão da saída de tinta

- Conecte a mangueira de suprimento de ar (10) na entrada de ar da pistola (15) e a mangueira de suprimento de tinta (11) na entrada de tinta da pistola (18) (Figura 8);

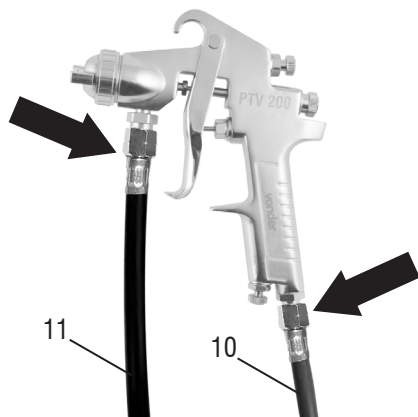


Fig. 8 – Montagem da pistola

2.4.3. Regulador de pressão



ATENÇÃO:

Nunca exceda a pressão de 40 lbf/pol² no reservatório (4).

O regulador de pressão controla a quantidade de pressão aplicada à tinta dentro do reservatório (4). Com isso, também controla a pressão da tinta que é entregue à pistola.

2.4.3.1. Pressão adequada

Sempre inicie com a pressão no tanque de pintura em “zero” e aumente a pressão gradualmente até que o padrão de pulverização adequado seja obtido.

ATENÇÃO:



Antes de abrir o suprimento de ar, afrouxe a manopla de ajuste de pressão (7) do regulador de pressão no sentido anti-horário para fechar a pressão do ar para o tanque. Certifique-se de que o manômetro (9) do regulador esteja em “zero”.

Parte do ar do compressor ou da linha é desviado do regulador de pressão através da manopla de ajuste de pressão (7) e é entregue à operação da pistola. A pressão da pistola é ajustada diretamente nela ou através do regulador do suprimento de ar.

2.4.4. Válvula de alívio

O Tanque de Pressão com Pistola para Pintura, 10 L, VONDER, possui uma válvula de alívio (5) que libera a pressão excessiva de dentro do reservatório (4).

2.5. Operação

2.5.1. Abastecimento do reservatório

1. Prepare a tinta a ser aplicada seguindo as orientações do fabricante;
2. Certifique-se de que o reservatório (4) está totalmente despressurizado. Verifique se o ponteiro do manômetro (9) está na posição “zero”. Caso o ponteiro não esteja na posição “zero”, proceda da seguinte maneira:
 - Afrouxe a manopla de ajuste de pressão (7) do regulador de pressão no sentido anti-horário para fechar a pressão do tanque;
 - Abra a válvula de alívio (5) para garantir a saída total da pressão do reservatório (4);
 - Verifique novamente o manômetro (9) para confirmar se o ponteiro está na marcação “zero”.
3. Solte os parafusos de aperto tipo borboleta (3) e remova a tampa;
4. Coloque a tinta (previamente coada) no reservatório (4);
5. Coloque a tampa e aperte os parafusos de aperto tipo borboleta (3) de maneira cruzada, para garantir a vedação por igual em toda a borda do reservatório (4). Nota: aperte os parafusos com a mão. Nunca utilize qualquer ferramenta para auxiliar no aperto.

2.5.2. Pressurizando o tanque e a pistola

1. Antes de abrir o suprimento de ar, afrouxe a manopla de ajuste de pressão (7) do regulador de pressão no sentido anti-horário para fechar a pressão do ar para o reservatório (4). Abra o suprimento de ar e ajuste o regulador do compressor para obter a pressão de ar desejada na pistola de pulverização;
2. Ajuste o regulador de pressão do tanque, girando

a manopla de ajuste de pressão (7) no sentido horário até obter a pressão desejada para o trabalho;

3. Quanto mais acima do tanque de tinta você estiver pulverizando, mais pressão será necessária;
4. A pressão operacional normal no tanque de pintura é de 20 a 30 lbf/pol²;
5. Caso seja necessário reduzir a pressão, gire a manopla de ajuste de pressão (7) no sentido anti-horário até que a pressão desejada seja obtida.

NOTA: Não há necessidade de acionar a pistola para sangrar a pressão excessiva da tinta.

ATENÇÃO:



Nunca use mais de 40 lbf/pol² de pressão de ar em seu tanque e não mais de 58 lbf/pol² para a pistola de pintura. A pressão do tanque nunca deve ultrapassar a da pistola.

2.6. Conjunto que acompanha o equipamento

Descrição	Quantidade (unidade)
Tanque	1
Manual	1
Manômetro	1
Regulador	1
Pistola	1
Espigão macho	1
Chave de boca	2
Escova para limpeza	1
Mangueira de fluido	1
Mangueira de ar	1

Tabela 3 - Acessórios

2.7. Solução de problemas

Problema	Causa	Solução
Ar escapando na conexão do regulador	- Diafragma quebrado ou danificado no regulador	- Entre em contato com a VONDER
Vazamento de fluido ou ar na junta da tampa	- Defeito na vedação da tampa - Parafusos de aperto tipo borboleta não apertados corretamente	- Substitua a vedação da tampa - Aperte os parafusos de aperto tipo borboleta
Manômetro não registra a pressão de ar	- Defeito no manômetro	- Entre em contato com a VONDER
Válvula de alívio abrindo	- Pressão do tranque alta - Válvula de alívio com defeito	- Reduza a pressão do tanque para 20 a30 lbf/pol ² - Entre em contato com a VONDER

Tabela 4 - Solução de problemas

3. INSTRUÇÕES GERAIS DE MANUTENÇÃO E PÓS-VENDA

Os produtos VONDER, quando utilizados adequadamente, ou seja, conforme orientações deste manual, apresentam baixos níveis de manutenção. Mesmo assim, dispomos de uma vasta rede de atendimento ao consumidor.

3.1. Limpeza

ATENÇÃO:



Sempre feche o suprimento de ar principal do tanque. Remova toda a pressão do tanque, afrouxando a manopla de ajuste de pressão (7) do regulador de pressão no sentido anti-horário para fechar a pressão do tanque. Abra a válvula de alívio (5) para garantir a saída total da pressão do reservatório (4). Verifique o manômetro (9) para confirmar se o ponteiro está na marcação “zero”.

Para realizar a limpeza, siga os procedimentos abaixo:

- É muito importante que o tanque, a mangueira de material e a pistola sejam limpos assim que a pulverização seja finalizada;
- Solte os parafusos de aperto tipo borboleta (3) e incline a tampa do tanque para um dos lados. Remova o excesso de tinta. Despeje o solvente adequado no reservatório. Recoloque a tampa e aperte os parafusos de aperto tipo borboleta (3) e proceda como se fosse realizar a pintura, pulverizando até que o solvente limpo apareça.
- Nunca utilize objetos metálicos para a limpeza do corpo, bico e capa de ar. Caso necessário, utilize apenas escovas apropriadas com cerdas de nylon ou de plástico.

3.2. Pós-venda

Em caso de dúvida sobre o funcionamento do produto, entre em contato através do site: www.vonder.com.br ou do telefone 0800 723 4762 – opção 1.

3.3. Descarte do equipamento

Nunca descarte o equipamento e/ou suas pilhas e baterias (quando existentes) no lixo doméstico. Estas devem ser encaminhadas a um posto de coleta adequado ou a uma assistência técnica autorizada.

Em caso de dúvida sobre a forma correta de descarte, consulte a VONDER através do site www.vonder.com.br ou do telefone 0800 723 4762 – opção 1.



Lea antes de usar y guarde este manual para futuras consultas.

Símbolos y sus significados




Símbolos	Nombre	Explicación
	Consulte el manual de instrucciones	Lea el manual de operaciones/instrucciones antes de utilizar el equipo.
	Atención	Alerta de seguridad (riesgos de accidentes) y atención durante el uso.
	Utilice EPI (Equipo de Protección Individual)	Utilice Equipo de Protección Individual adecuado para cada tipo de trabajo.

Tabla 1 – Símbolos y sus significados

1. AVISOS DE SEGURIDAD



Lea todos los avisos de seguridad y todas las instrucciones. Falla en seguir todos los avisos e instrucciones listados a continuación puede resultar en accidentes graves, explosión del tanque, daño a los accesorios y falla en el funcionamiento del producto.

Guarde todos los avisos e instrucciones para futuras consultas.



ATENCIÓN

Si este producto presente alguna no conformidad, entre en contacto con VONDER (www.vonder.com.br).



ATENCIÓN:

Al utilizar el Tanque de Presión con Pistola para Pintura, 10 L, VONDER, siga las precauciones básicas de seguridad a fin de evitar accidentes.

1.1. Seguridad del área de trabajo

- Mantenga el área de trabajo limpia e iluminada. Las áreas desorganizadas y oscuras son la mayor causa de accidentes;
- Mantenga niños y otros visitantes alejados del local de trabajo.

1.2. Seguridad personal

- Esté atento. Mire lo que está haciendo y use el sentido común al operar el producto. No use el producto cuando estuviera cansado o bajo la influencia de drogas, alcohol o remedios. Un momento de distracción mientras opera el producto puede resultar en grave lesión personal;
- Utilice siempre Equipos de Protección Individual (EPIs), tales como: gafas de seguridad, guantes y máscara de protección respiratoria para evitar que vapores tóxicos, solventes y pinturas entren en contacto con los ojos o con la piel;
- Nunca apunte la pistola para su cuerpo o para otras personas, pues esto puede causar accidentes;
- Use solamente aire comprimido filtrado. El uso de gas comprimido o inflamable como fuente de energía para esta herramienta puede causar accidentes graves;

- e. No pinte próximo a fuentes de calor o en áreas donde la niebla producida por el proceso de pintura pueda ser perjudicial;
- f. No utilice la pistola de pintura próxima a materiales inflamables;
- g. Evite accionamiento involuntario. Nunca cargue la pistola con la manguera de aire conectada a la herramienta o con el dedo en el gatillo;
- h. Cuando no estuviera usando la pistola, guárdela correctamente en local seco y lejos del alcance de niños.

1.3. Uso y cuidados con el equipo

- a. Antes de utilizar el tanque, verifique si no hay fugas en el producto. Si el equipo presentar fugas, verifique las conexiones;
- b. No utilice el tanque cuando este presentar alguna señal de daño o tuviera alguna anomalía;
- c. Cuide de la pistola de pintura, manteniéndola siempre limpia;
- d. Nunca exceda la presión de 40 lbf/pulg²;
- e. Utilice apenas piezas y partes originales para garantizar la seguridad del producto;
- f. Si durante la utilización acontecer una caída o quiebra de alguna parte del producto, interrumpa el proceso de pintura inmediatamente;
- g. Mantenga el Tanque de Presión con Pistola para Pintura, 10 L, VONDER, en local plano durante la operación, manoseo, transporte y almacenaje. La caída brusca del producto podrá causar daños al equipo;
- h. Desconecte la manguera de aire de la pistola cuando no estuviera usándola y también durante la limpieza de los componentes;
- i. Antes de cualquier trabajo, inspeccione la pistola para garantizar un buen funcionamiento;
- j. Siga correctamente las instrucciones y cambio de accesorios. Si fuera necesario el cambio de partes y piezas, entre en contacto con VONDER (www.vonder.com.br);

1.4. Inspección del equipo

- a. Antes de iniciar la utilización, examine cuidadosamente el producto, verificando si presenta alguna anomalía o no conformidad de funcionamiento. Si fuera encontrada alguna anomalía o no conformidad, entre en contacto con VONDER (www.vonder.com.br).

2. INSTRUCCIONES ESPECÍFICAS DE LOS PRODUCTOS

Los productos VONDER son proyectados para los trabajos especificados en este manual, con accesorios originales. Antes de cada uso, examine cuidadosamente el producto verificando si presenta alguna anomalía de funcionamiento.

2.1. Aplicaciones/recomendaciones de uso

El Tanque de Presión con Pistola para Pintura, 10 L, VONDER, es indicado para pinturas en general, muy utilizado en pinturas de alta producción en que las presiones son preestablecidas y constantes, limitándose a un máximo de 40 lbf/pulg².

2.2. Destaques/atributos

El Tanque de Presión con Pistola para Pintura, 10 L, VONDER, es considerado un medio simple, práctico y económico de suministrar pintura para pistola de pintura, proporcionando gran productividad.

2.3. Características técnicas

TANQUE DE PRESSÃO COM PISTOLA PARA PINTURA, 10 LITROS, VONDER	
Código	62.20.026.010
Capacidad del tanque de presión	10 litros
Rosca de entrada de aire del tanque de presión	1/4" NPT macho

TANQUE DE PRESSÃO COM PISTOLA PARA PINTURA, 10 LITROS, VONDER	
Rosca de salida de aire del tanque de presión	1/4" NPT macho
Rosca de salida de pintura del tanque de presión	3/8" NPT macho
Presión máxima del tanque para pintura	40 lbf/pulg ²
Presión de operación del tanque para pintura	20 lbf/pulg ² - 30 lbf/pulg ²
Material del tanque	Acero
Tipo de mezclador del tanque	No posee
Consumo de aire de la pistola	4,2 pie ³ /min a 7,1 pie ³ /min
Presión de trabajo de la pistola	44 lbf/pulg ² a 58 lbf/pulg ²
Caudal de pintura	300 ml/min a 330 ml/min
Boquilla estándar de la pistola	2 mm
Material del cuerpo de la pistola	Aluminio
Rosca de entrada de aire (pistola)	1/4" NPT macho
Rosca de entrada de la pintura (pistola)	3/8" NPT macho
Tamaño del abanico de la pistola	280 mm la una distancia de 180 mm
Reglajes de la pistola	Fluido/Presión/Abanico
Largo de las mangueras (aire y pintura)	3 m
Presión máxima de las mangueras (aire y pintura)	145 psi (lbf/pulg ²)
Masa aproximada del conjunto (tanque, pistola y mangueras)	10,5 kg
Dimensiones (C x L x A)	475 mm x 329 mm x 329 mm

Tabla 2 – Características técnicas

2.4. Operación

2.4.1. Componentes

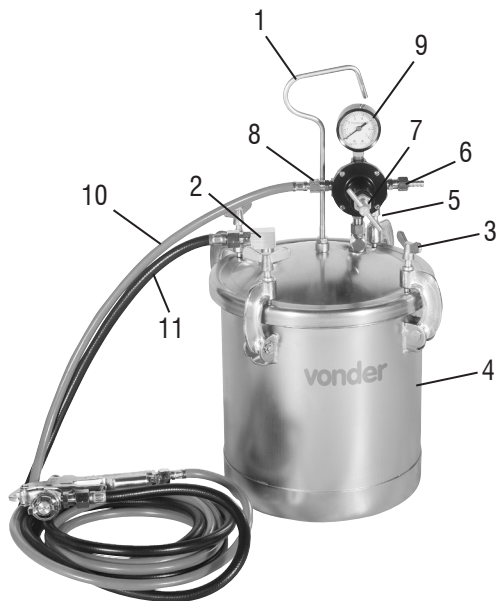


Fig. 1 – Componentes

1. Manilla para transporte
2. Conexión de salida de pintura
3. Tornillo de apriete tipo mariposa
4. Recipiente
5. Válvula de alivio
6. Conexión de entrada de aire
7. Manopla de ajuste de presión
8. Conexión de salida de aire
9. Manómetro
10. Manguera de suministro de aire
11. Manguera de suministro de pintura

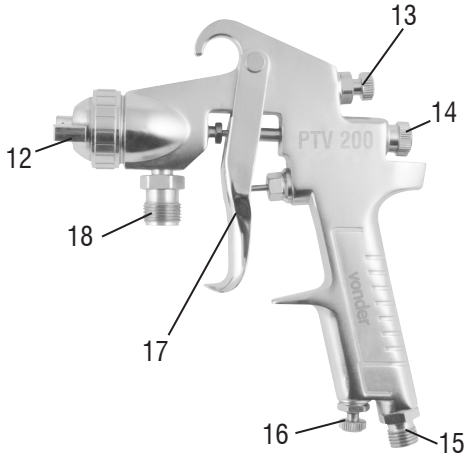


Fig. 2 – Componentes de la pistola

- 12.Boquilla de fluido
- 13.ornillo de ajuste del abanico
- 14.Tornillo de ajuste del fluido
- 15.Entrada de aire
- 16.Tornillo de reglaje de entrada de aire
- 17.Gatillo
- 18.Entrada de pintura

2.4.2. Montaje

- Instale el conjunto del regulador en la tapa del tanque (Figura 3);

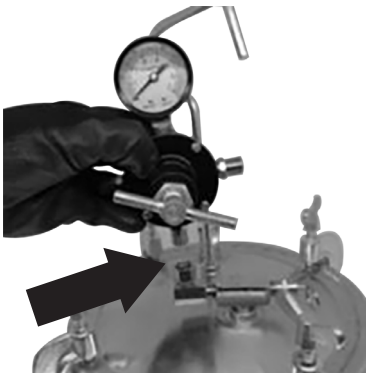


Fig. 3 – Montaje del conjunto del regulador

- Instale la manilla para transporte (1) en la tapa (Figura 4);

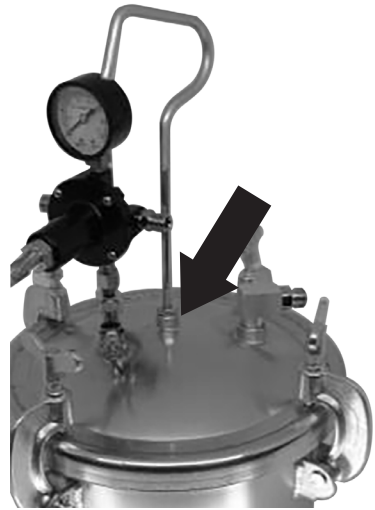


Fig. 4 – Montaje de la manilla de transporte

- Veja, en la parte de atrás del regulador, la indicación de la flecha y conecte la espiga para entonces hacer la conexión de la manguera de suministro de aire en la conexión de entrada de aire (6) en el regulador (Figura 5);

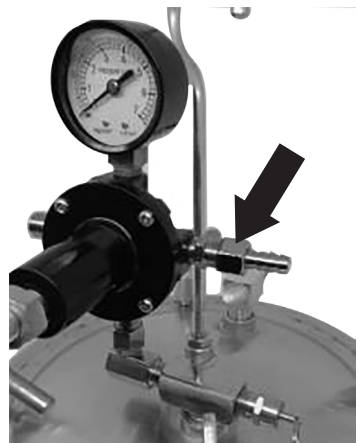


Fig. 5 – Conexión de la entrada de aire

- Conecte la manguera de aire de la pistola en la conexión de salida de aire (8) (Figura 6);

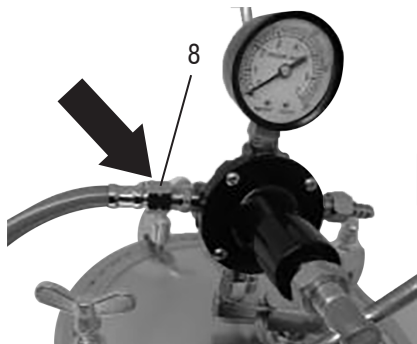


Fig. 6 – Conexión de salida de aire

- Conecte la manguera de pintura en la conexión de salida de pintura (2) (Figura 7);

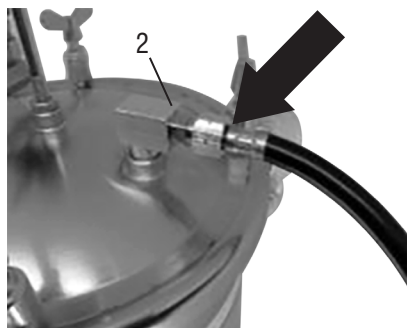


Fig. 7 – Conexión de la salida de pintura

- Conecte la manguera de suministro de aire (10) en la entrada de aire de la pistola (15) y la manguera de suministro de pintura (11) en la entrada de pintura de la pistola (18) (Figura 8);

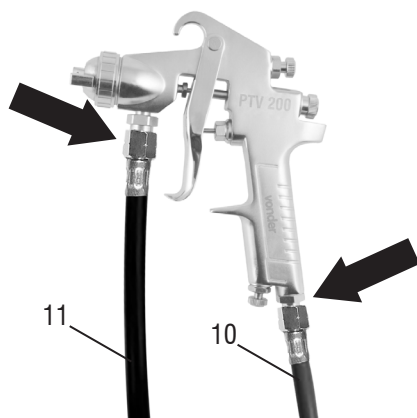


Fig. 8 – Montaje de la pistola

2.4.3. Regulador de presión



ATENCIÓN:

Nunca exceda la presión de 40 lbf/pulg² en el recipiente (4).

El regulador de presión controla la cantidad de presión aplicada a la pintura dentro del recipiente (4). Con esto, también controla la presión de la pintura que se entrega a la pistola.

2.4.3.1. Presión adecuada

Siempre inicie con la presión en el tanque de pintura en “cero” y aumente la presión gradualmente hasta que el estándar de pulverización adecuado fuera obtenido.

ATENCIÓN:

Antes de abrir el suministro de aire, afloje la manopla de ajuste de presión (7) del regulador de presión en el sentido contrario de los punteros del reloj para cerrar la presión del aire para el tanque. Cerciórese de que el manómetro (9) del regulador esté en “cero”.

Parte del aire del compresor o de la línea es desviado del regulador de presión a través de la manopla de

ajuste de presión (7) y es entregada a la operación de la pistola. La presión de la pistola es ajustada directamente en ella o a través del regulador del suministro de aire.

2.4.4. Válvula de alivio

El Tanque de Presión con Pistola para Pintura, 10 L, VONDER, posee una válvula de alivio (5) que libera la presión excesiva de dentro del recipiente (4).

2.5. Operación

2.5.1. Abastecimiento del recipiente

1. Prepare la pintura a ser aplicada siguiendo las orientaciones del fabricante;
2. Cerciérese de que el recipiente (4) esté totalmente despresurizado. Verifique si el puntero del manómetro (9) está en la posición "cero". Si el puntero no estuviera en la posición "cero", proceda de la siguiente manera:
 - Afloje la manopla de ajuste de presión (7) del regulador de presión en el sentido contrario de los punteros del reloj para cerrar la presión del tanque;
 - Abra la válvula de alivio (5) para garantizar la salida total de la presión del recipiente (4);
 - Verifique nuevamente el manómetro (9) para confirmar si el puntero está en la marcación "cero".
3. Suelte los tornillos de apriete tipo mariposa (3) y remueva la tapa;
4. Coloque la pintura (previamente colada) en el recipiente (4);
5. Coloque la tapa y apriete los tornillos de tipo mariposa (3) de manera cruzada, para garantizar el sello por igual en todo el borde del recipiente (4). Nota: apriete los tornillos con la mano. Nunca utilice cualquier herramienta para auxiliar en el apriete.

2.5.2. Presurizando el tanque y la pistola

1. Antes de abrir el suministro de aire, afloje la manopla de ajuste de presión (7) del regulador de presión en el sentido contrario de los punteros del

reloj para cerrar la presión del aire para el recipiente (4). Abra el suministro de aire y ajuste el regulador del compresor para obtener la presión de aire deseada en la pistola de pulverización;

2. Ajuste el regulador de presión del tanque, girando la manopla de ajuste de presión (7) en el sentido de los punteros del reloj hasta obtener la presión deseada para el trabajo;
3. Cuanto más arriba del tanque de pintura usted estuviera pulverizando, más presión será necesaria;
4. La presión operacional normal en el tanque de pintura es de 20 a 30 lbf/pulg²;
5. Si fuera necesario reducir la presión, gire la manopla de ajuste de presión (7) en el sentido contrario de los punteros del reloj hasta que la presión deseada fuera obtenida.

NOTA: No hay necesidad de accionar la pistola para purgar la presión excesiva de la pintura.

ATENCIÓN:



Nunca use más de 40 lbf/pulg² de presión de aire en su tanque y no más de 58 lbf/pulg² para la pistola de pintura. La presión del tanque nunca debe sobrepasar la de la pistola.

2.6. Conjunto que acompaña el equipo

Descripción	Cantidad (unidad)
Tanque	1
Manual	1
Manómetro	1
Regulador	1
Pistola	1
Espiga macho	1
Llave de punta	2
Escobilla para limpieza	1
Manguera de fluido	1
Manguera de aire	1

Tabla 3 – Accesorios

2.7. Solución de problemas

Problema	Causa	Solución
Aire escapando en la conexión del regulador	- Diafragma quebrado o dañado en el regulador	- Entre en contacto con VONDER
Fuga de fluido o aire en la empaquetadura de la tapa	- Defecto en el sello de la tapa - Tornillos de tipo mariposa no apretados correctamente	- Sustituya el sello de la tapa - Apriete los tornillos de tipo mariposa
Manómetro no registra la presión de aire	- Defecto en el manómetro	- Entre en contacto con VONDER
Válvula de alivio abriendo	- Presión del tanque alta - Válvula de alivio con defecto	- Reduzca la presión del tanque para 20 a 30 lbí/pulg ² - Entre en contacto con VONDER

Tabla 4 – Solución de problemas

3. INSTRUCCIONES GENERALES DE MANTENIMIENTO Y POSTVENTA

Los productos VONDER, cuando utilizados adecuadamente, o sea, conforme orientaciones de este manual, presentan bajos índices de mantenimiento. A pesar de esto, disponemos de una vasta red de atendimento al consumidor.

3.1. Limpieza

ATENCIÓN:



Siempre cierre el suministro de aire principal del tanque. Remueva toda la presión del tanque, aflojando la manopla de ajuste de presión (7) del regulador de presión en el sentido contrario de los punteros del reloj para cerrar la presión del tanque. Abra la válvula de alivio (5) para garantizar la salida total de la presión del recipiente (4). Verifique el manómetro (9) para confirmar si el puntero está en la marcación “cero”.

Para realizar la limpieza, siga los procedimientos a continuación:

- Es muy importante que el tanque, la manguera de material y la pistola sean limpios así que la pulverización fuera finalizada;
- Suelte los tornillos de tipo mariposa (3) e incline la tapa del tanque para uno de los lados. Remueva el exceso de pintura. Derrame el solvente adecuado en el recipiente. Recoloque la tapa y apriete los tornillos de tipo mariposa (3) y proceda como si fuera a realizar la pintura, pulverizando hasta que el solvente limpio aparezca.
- Nunca utilice objetos metálicos para la limpieza del cuerpo, boquilla y capa de aire. Si necesario, utilice apenas escobillas apropiadas con cerdas de nylon o de plástico.

3.2. Postventa

En caso de duda sobre el funcionamiento del producto, entre en contacto a través del sitio web: www.vonder.com.br o por el teléfono 0800 723 4762 – opción 1.

3.3. Descarte del equipo

Nunca descarte el equipo y/o sus pilas y baterías (cuando existentes) en la basura doméstica. Estas deben ser encaminadas a un puesto de colecta adecuado o a una asistencia técnica autorizada.

En caso de duda sobre la forma correcta de descarte,

consulte VONDER a través del sitio web www.vonder.com.br o por el teléfono 0800 723 4762 – opción 1.

3.4. Certificado de garantía

El Tanque de Presión con Pistola para Pintura, 10 litros, VONDER posee los siguientes plazos de garantía contra no conformidades decurrentes de su fabricación, contados a partir de la fecha de compra: Garantía legal: 90 días; Garantía contractual: 03 meses. En caso de defecto entre en contacto a través del sitio web: www.vonder.com.br o por el teléfono 0800 723 4762 – opción 1.

La garantía ocurrirá siempre en las siguientes condiciones:

El consumidor deberá presentar, obligatoriamente, la factura de compra del equipo y el certificado de garantía debidamente llenado y timbrado por la tienda donde este fue adquirido.

Pérdida del derecho de garantía:

- 1. El no cumplimiento de una o más hipótesis a seguir invalidará la garantía:*
 - Si el producto hubiera sido abierto, alterado, ajustado o reparado por personas no autorizadas por VONDER;*
 - Si cualquier pieza, parte o componente del producto se caracterice como no original;*
 - Falta de mantenimiento del equipo;*
 - Partes y piezas desgastadas naturalmente.*
- 2. Están excluidos de la garantía, además del desgaste natural de partes y piezas del producto, caídas, impactos y uso inadecuado del equipo o fuera del propósito para el cual fue proyectado.*
- 3. La garantía no cubre gastos de flete o transporte del equipo, siendo los costes de responsabilidad del consumidor.*

vonder®

Consulte nossa Rede de Assistência Técnica Autorizada
www.vonder.com.br

O.V.D. Imp. e Distr. Ltda. • CNPJ: 76.635.689/0001-92
 Rua João Bettge, 2876 • CEP 81070-900
 Curitiba - PR - Brasil

Fabricado na CHINA com controle de qualidade VONDER
 Fabricado en CHINA con control de calidad VONDER

CERTIFICADO DE GARANTIA

O **Tanque de Pressão com Pistola para Pintura, 10 litros, VONDER** possui os seguintes prazos de garantia contra não conformidades decorrentes de sua fabricação, contados a partir da data da compra: Garantia legal: 90 dias; Garantia contratual: 03 meses. Em caso de defeito entre em contato através do site: www.vonder.com.br ou do telefone 0800 723 4762 – opção 1.

A garantia ocorrerá sempre nas seguintes condições:

O consumidor deverá apresentar, obrigatoriamente, a nota fiscal de compra do equipamento e o certificado de garantia devidamente preenchido e carimbado pela loja onde o mesmo foi adquirido.

Perda do direito de garantia:

- O não cumprimento de uma ou mais hipóteses a seguir invalidará a garantia:
 - Caso o produto tenha sido aberto, alterado, ajustado ou consertado por pessoas não autorizadas pela VONDER;

- Caso qualquer peça, parte ou componente do produto caracterizar-se como não original;
 - Falta de manutenção do equipamento;
 - Partes e peças desgastadas naturalmente.
- Estão excluídos da garantia, além do desgaste natural de partes e peças do produto, quedas, impactos e uso inadequado do equipamento ou fora do propósito para o qual foi projetado.
 - A garantia não cobre despesas de frete ou transporte do equipamento, sendo os custos de responsabilidade do consumidor.



vonder®

CERTIFICADO DE GARANTIA

Modelo:	Nº de série:		
Cliente:			
Endereço/Dirección:			
Cidade/Ciudad:	UF/Provincia:	CEP/Código Postal:	
Fone/Teléfono:	E-mail:		
Revendedor:			
Nota fiscal Nº/Factura Nº:	Data da venda/Fecha venta: / /		
Nome do vendedor/Nombre vendedor:	Fone/Teléfono:		
Carimbo da empresa/Sello empresa:			